

令和元年度第56回佐賀県中学校総合体育大会柔道競技

令和元年7月25日

有田中学校体育館

男子55kg級

1 田中龍雅 (昭栄中)	2-1	石橋優翔 (昭栄中)	10
2 増本龍哉 (第一中)	1-1	松下大晟 (第一中)	11
3 田中美実 (北茂安中)	3-1	大久保竜真 (有田中)	12
4 平石琉偉 (大和中)	2-2	宮崎海斗 (塩田中)	13
5 坂本悠豪 (西部中)	4-1	片淵聡太 (西部中)	14
6 西原大地 (昭栄中)	2-3	西原威吹 (諸富中)	15
7 古賀学 (芦刈中)	3-2	西原雄一 (三田川中)	16
8 平山遥士 (昭栄中)	2-4	加登春輝 (湊中)	17
9 片岡陽誠 (有田中)		久保龍之介 (昭栄中)	18

昭栄中
田中龍雅

男子60kg級

1 大坪奨武 (三日月中)	2-1	宮田孝匡 (湊中)	11
2 光武剛規 (武雄中)	1-1	前田晃穂 (塩田中)	12
3 荒木慎吾 (千代田中)	3-1	平野力輝 (中原中)	13
4 西山康太 (嬉野中)	2-2	馬場有吏 (有田中)	14
5 吉富雄大 (第一中)	4-1	大町凌 (鍋島中)	15
6 田中稜佳 (北茂安中)	2-3	武田裕翔 (三日月中)	16
7 古賀大翔 (昭栄中)	3-2	土井太智 (上峰中)	17
8 木下勾太 (川副中)	1-2	淵ノ上龍希 (伊万里中)	18
9 杉本悠真 (伊万里中)	2-4	竹浦悠真 (第一中)	19
10 永瀬誠人 (大和中)		清瀬雄大 (昭栄中)	20

三日月中
大坪奨武

令和元年度第56回佐賀県中学校総合体育大会柔道競技

令和元年7月25日

有田中学校体育館

男子66kg級

1 小峰悠稀 (有田中)	2-1	石松廉 (上峰中) 16	2-5
2 中山竜駆 (牛津中)	1-1	後藤俐希 (昭栄中) 17	1-8
3 服巻虎哲 (鳥栖中)	3-1	松本虎真 (西部中) 18	3-3
4 伊藤太一 (多良中)	1-2	松尾元哉 (有田中) 19	1-9
5 平井隼生 (諸富中)	2-2	西寛大 (塩田中) 20	2-6
6 田中俊士也 (小城中)	1-3	香田桜次郎 (三日月中) 21	1-10
7 尾崎壮真 (伊万里中)	4-1	平井楓都 (多良中) 22	4-2
8 光武楓 (塩田中)	1-4	神田健登 (湊中) 23	1-11
9 外尾慶丞 (大和中)	2-3	前田伊吹 (塩田中) 24	2-7
10 江里口翔 (小城中)	1-5	仁部翔太 (伊万里中) 25	1-12
11 早田晴哉 (大浦中)	3-2	小辻彩斗 (東原席舎中央校) 26	3-4
12 宮脇稜太 (昭栄中)	1-6	松浦永遠 (小城中) 27	1-13
13 堤匠平 (第一中)	2-4	黒木秋哉 (諸富中) 28	2-8
14 陣内鉄平 (三日月中)	1-7	増本夢玄 (三日月中) 29	
15 原田夢叶 (伊万里中)			

有田中
小峰悠稀

男子73kg級

1 加登元 (湊中)	2-1	植松恭平 (西部中) 8	2-3
2 村岡優輝 (諸富中)	1-1	坂口賢 (昭栄中) 9	1-4
3 海田賢人 (多良中)	3-1	藤田航平 (小城中) 10	3-2
4 野田恭助 (大和中)	1-2	井手成登 (諸富中) 11	1-5
5 木原竜海 (三日月中)	2-2	松本拓弥 (有田中) 12	2-4
6 中原翼 (西部中)	1-3	吉井嶺登 (第一中) 13	
7 久米現己 (昭栄中)			

第一中
吉井嶺登

令和元年度第56回佐賀県中学校総合体育大会柔道競技
 令和元年7月25日
 有田中学校体育館

男子81kg級

1 相良卓宜 (昭栄中)		前田晴輝 (伊万里中)	10
2 池田快 (鳥栖西中)		古賀淳剛 (鳥栖中)	11
3 江越想 (武雄中)		徳永聡 (湊中)	12
4 橋村夏都 (三田川中)		岡島龍太郎 (三日月中)	13
5 前田朝輝 (伊万里中)		山崎凜空 (多良中)	14
6 豊福拓実 (三日月中)		久米汰己 (昭栄中)	15
7 大家将太郎 (鍋島中)		中山慶 (有田中)	16
8 荒巻幸平 (有田中)		山崎龍樹 (金泉中)	17
9 山口豪己 (西部中)		崎田朋和 (鏡中)	18

男子90kg級

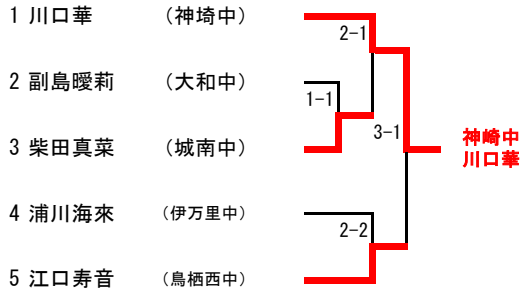
1 吉富迅人 (上峰中)		橋本巧海 (西部中)	6
2 田口陽斗 (小城中)		森田矜我 (有田中)	7
3 實松誉磨 (川副中)		野口瑠之介 (川副中)	8
4 上松大翔 (西部中)		池田龍惺 (東原席舎中央校)	9
5 山本虎太郎 (有田中)		金子達哉 (有田中)	10

男子90kg超級

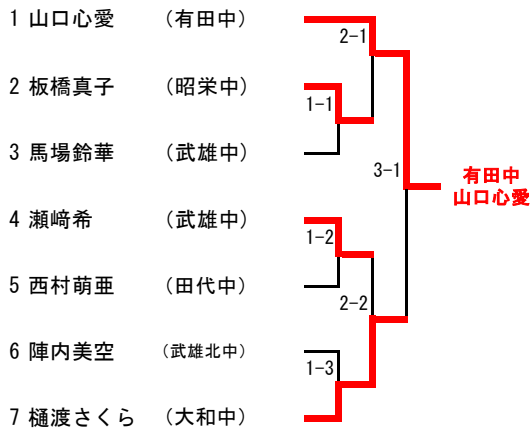
1 大坪竜也 (川副中)		中島光大 (思斉中)	6
2 大串壮馬 (嬉野中)		西明虹 (三日月中)	7
3 塙龍ノ介 (昭栄中)		長野佑亮 (伊万里中)	8
4 空閑蒼汰 (有田中)		山中綜真 (諸富中)	9
5 牟田武蔵 (多良中)			

令和元年度第56回佐賀県中学校総合体育大会柔道競技
 令和元年7月25日
 有田中学校体育館

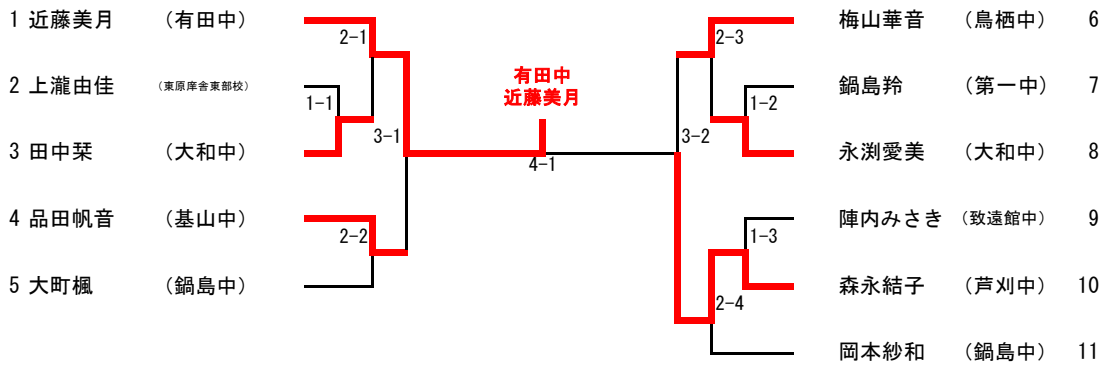
女子40kg級



女子44kg級



女子48kg級



令和元年度第56回佐賀県中学校総合体育大会柔道競技
 令和元年7月25日
 有田中学校体育館

女子52kg級

1 江口美羽 (牛津中)		6 本村莉菜 (芦刈中)
2 下村姫咲稀 (大和中)		7 植松那菜 (鍋島中)
3 福田那帆 (思齊中)		8 古賀優愛 (昭栄中)
4 長尾菜々子 (大町ひじり学園)		9 佐々木愛歩 (大和中)
5 松島里奈 (三日月中)		10 畑瀬千愛妃 (城北中)
		11 野中冬桜子 (基山中)

女子57kg級

1 永松莉菜 (武雄中)	
2 竹下莉央 (思齊中)	
3 香月葵 (小城中)	
4 野中周 (城南中)	
5 大鋸楓華 (多良中)	
6 江島未桜 (東脊振中)	
7 大久保七海 (大和中)	
8 木下恭華 (中原中)	
9 江口凜 (湊中)	
10 江口俐麻 (思齊中)	
11 岡本奈那 (嬉野中)	
12 武本紋奈 (牛津中)	
13 池田萌恵 (昭栄中)	

女子63kg級

1 森田悠來	(有田中)	2-1	
2 島内莉瑚	(小城中)	1-1	
3 原優里杏	(諸富中)	3-1	
4 神近樹愛	(嬉野中)	1-2	
5 志波姫光	(城南中)	2-2	
6 江頭ひかる	(川副中)	1-3	
7 永田結菜佳	(牛津中)		

女子70kg級

1 鶴田遥風	(昭栄中)	2-1	
2 田中りみ	(武雄中)	1-1	
3 宗田桜来	(東原彦舎東部校)	3-1	
4 川頭夏美	(三日月中)	1-2	
5 山口夏穂	(牛津中)	2-2	
6 古賀水彩	(基山中)		

女子70kg超級

			大坪夕葉	花田眞奈美	宮田麻衣
1	大坪夕葉	(武雄中)	△	○	○
2	花田眞奈美	(東原彦舎西溪校)	△	△	△
3	宮田麻衣	(湊中)	△	○	△

1位 大坪夕葉 (武雄中)

2位 宮田麻衣 (湊中)

3位 花田眞奈美 (東原彦舎西溪校)